

냉동기용 자동 냉매 충전장치 개발

김성수 · 윤희정 · 홍희기* · 강용태*†

경희대학교 대학원, *경희대학교 기계산업시스템공학부

E-mail : ytkang@khu.ac.kr

Development of an Automatic Refrigerant Charging Device for Refrigeration Applications

Sung Soo Kim, Hee Jung Yun, Hi Ki Hong* and Yong Tae Kang*†

Graduate School, Kyung Hee University, Yong-in 449-701, Korea

*School of Mechanical and Industrial Systems Engineering, Kyung Hee University, Yong-in 449-701, Korea

요 약

냉동기 냉매 충전에는 수동용 매니폴드게이지가 이용되고 있으며 냉매 충전시에는 3가지 호스를 여러번 교체하게 되는데 이에 따라 냉매손실이 수반되고 냉매가 대기중에 방출된다. 본 연구에서는 자동 냉매 충전장치를 개발하고 장치내의 불응축 가스 및 압축기 오일에 미치는 영향을 정량적으로 평가하는 것을 목적으로 한다. 자동 냉매 충전장치는 단 한번의 호스장착과 선택스위치의 조작만으로 전자밸브 및 진공펌프가 자동개폐 및 작동되어 내압시험, 진공시험, 냉매 충전작업이 가능하게 되며 진공펌프를 분리해서 보관하지 않아도 되므로 조작이 매우 간편하다. 진공펌프 흡입 및 토출측 관로에 종래와 같이 호스내의 불응축 가스 제거의 필요성을 배제하여 냉매 손실과 대기오염을 방지하고 냉매 충전시에 종래와 같이 충전호스를 여러번 교체 할 필요가 없으므로 확실한 충전이 가능케 된다. 실험결과 수동 매니폴드게이지를 사용할 때에 비해 실리카겔(SiO₂) 및 압축기 오일중의 수분량은 1/4 이하로 줄어 오일의 수명과 진공펌프의 수명을 연장할 수 있음을 밝혀내었다.

Abstract — Manual type manifold gauge has been used for charging the refrigerant in the refrigeration systems. In this case, the refrigerant is released to the ambient during the hose-switching period. The objectives of this study are to develop a novel automatic refrigerant charging system, and to quantify the effect of the automatic systems on the reduction of the non-condensable gas and the contamination of the compressor oil. The automatic charging system makes the pressure test, vacuum test, and refrigerant charging work very simple and easy because the charging hose does not have to be switched many times. It is found that the amount of water in the SiO₂ and the compressor oil reduces to 1/4 times of that for the manual type manifold gauge and the refrigerant is not released to the ambient at all when the automatic charging system is adopted.

1. 서 론

기계적 냉동장치에 필수적으로 사용되는 냉매가스는 냉동장치 속에서는 어느 정도 안전하나 대기중에 방출 되면 암모니아(NH₃) 냉매의 경우 허용농도가 25 ppm으로 호흡기 질환 및 주변장치를 부식시켜 수명을 단축시키는 등 많은 악영향을 주고 있다^{[1][2]}. 또한 프레온 냉매가스는 대기 방출시 지상 30 km 상공에 존재하는 성

층권내에 도달하여 오존층을 파괴하므로 인간 활동에 많은 영향을 주고 방출된 가스가 800°C 이상 연소하면 허용농도가 0.1 ppm인 포스겐(COCl₂)가스가 발생되고 공기중 수분과 반응하여 불화수소산(HF)과 염화수소(HCl) 등을 생성하게 된다^[3]. 그러므로 어떤 형태로든 냉매종류를 불문하고 대기 중에 방출되는 것을 방지해야만 한다.

현재 사용중인 수동 매니폴드게이지는 다음과 같은 문제점을 지니고 있다.

1) 수동 매니폴드케이지는 여러 종류의 냉매 충전에 적용될 수가 없다.

2) 냉동기 내압 및 진공 작업에서는 회전식 압축기를 사용하고 있는 바, 작업 완료 후에는 분리하여 보관하게 되므로 입/출구가 개방되어 압축기내의 윤활유가 에밀전(emulsion) 현상을 일으키고 냉동장치에 수분이 침투하게 되어 완전 진공상태로 만들기 어렵다¹³⁾. 이에 따라 팽창밸브를 동결 폐쇄시켜 냉매 가스의 순환을 저해하면서 냉동능력 감소 및 압축기의 진동기를 손상시킨다.

3) 종래의 방법에서는 수동 매니폴드케이지의 3가지 호스(청색, 황색, 적색)를 여러 번 교체 설치해야 하므로 조작이 불편하고 불응축가스 방출 시 냉매가스 손실이 따른다¹⁴⁾. 따라서 본 연구에서는 자동 냉매 충전장치를 개발하고 장치내의 불응축 가스 및 압축기 오일에 미치는 영향을 정량적으로 평가하는 것을 목적으로 한다.

2. 실험장치 및 방법

Fig. 1에 본 연구에서 개발되는 자동냉매충전장치의 배관밸브 구성도가 나타나 있다. 연구목적에 달성하기 위하여 제 2전자밸브(SV₂)를 구비한 진공펌프 측 토출관

로의 말단부위에는 3개의 관이 연결된다. 하나는 제 1 전자밸브(SV₁)와 고압감지 게이지 및 압축기와 연결되는 압축기 연결 관로이고(관로11), 다른 하나는 제 3 전자밸브(SV₃)를 구비하고 말단이 개방된 대기방출 오일 공급관로이며(관로10), 또 다른 하나는 제 4전자밸브(SV₄)를 구비하며 기밀상태 확인수단과 연결되는 밀폐 관로이다(관로9). 그리고 제 7전자밸브(SV₇)를 구비한 진공펌프의 흡입관로에도 3개의 관이 연결된다. 흡입측 부위는 제 6전자밸브(SV₆)를 구비하고 냉매 용기와 결합되는 냉매 연결 관로이고, 다른 하나는 제 8전자밸브(SV₈)를 구비하고 오일흡입 장치와 결합되는 오일흡입 관로이다. 또 다른 하나는 제 5전자밸브(SV₅)를 구비하고 있는데 다른 부하측은 압축기 연결 관로와 연결되면서 제 9전자밸브(SV₉)를 구비한 대기방출 바이패스 관로가 연결 설치되어있다. 내압검사와 기밀검사 그리고 오일흡입 및 냉매 충전용 선택 스위치 작동이 상기 각 관로의 9 개 전자밸브가 상호 유기적으로 개폐되어 누설시험, 진공시험 및 냉매충전시험에 적용된다.

본 자동 냉매 충전시험에서는 4가지 시험이 가능하다. 즉 진공펌프의 공기압과 오일흡입로→흡입관로→압축기 연결 관로를 이용한 냉동장치내의 누설시험(Fig. 2), 압

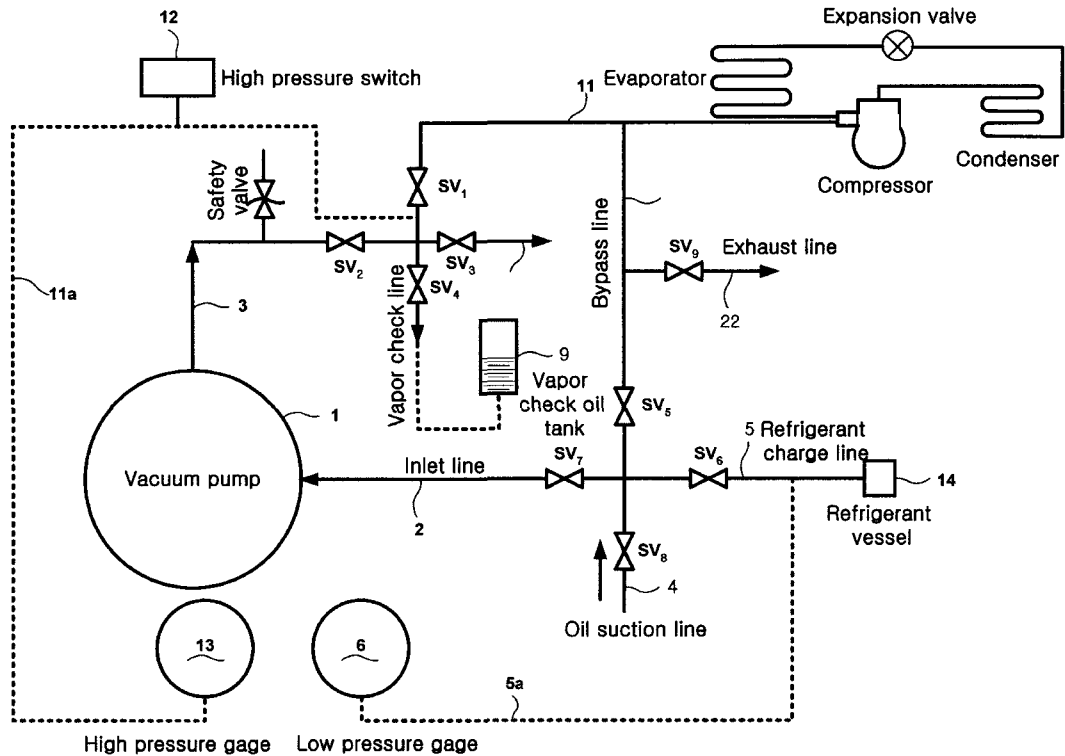


Fig. 1. Schematic diagram of the automatic refrigerant changing system.

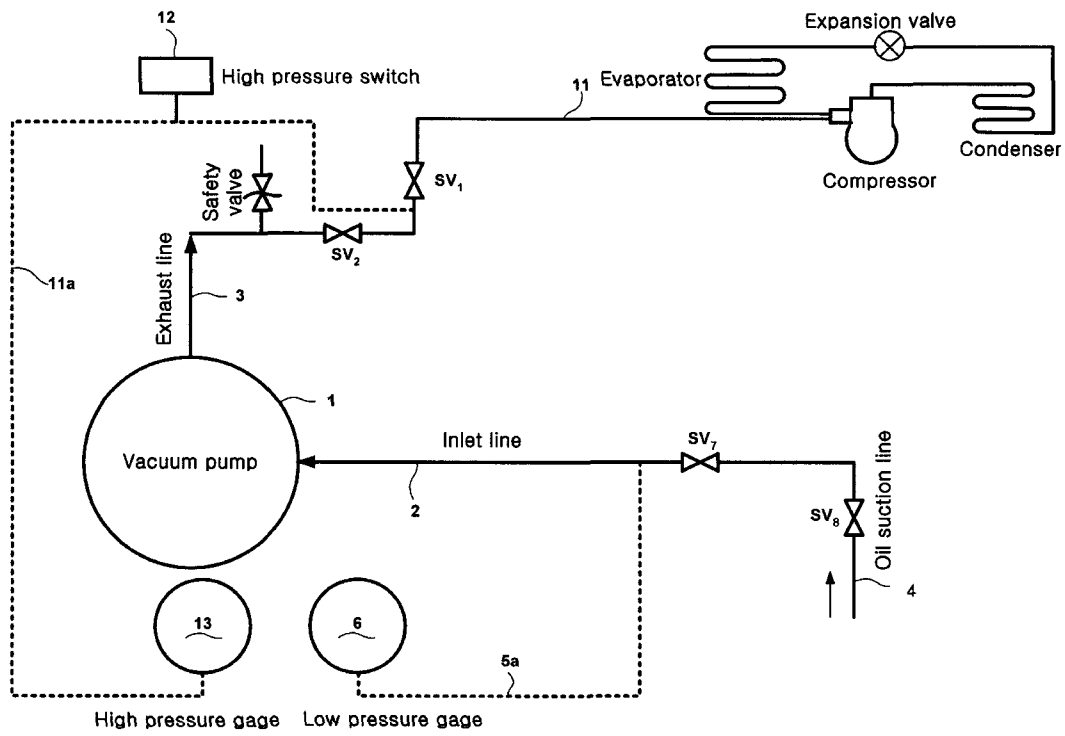


Fig. 2. Schematic diagram for the leakage test with the automatic refrigerant.

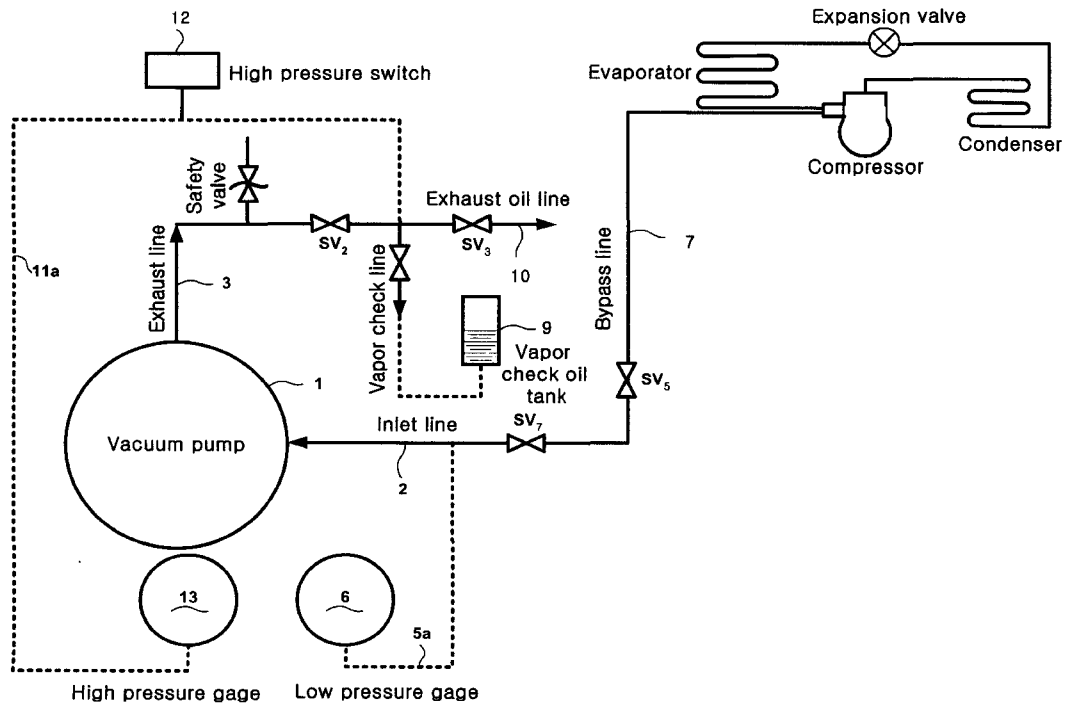


Fig. 3. Schematic diagram for the vacuum test with the automatic refrigerant changing system.

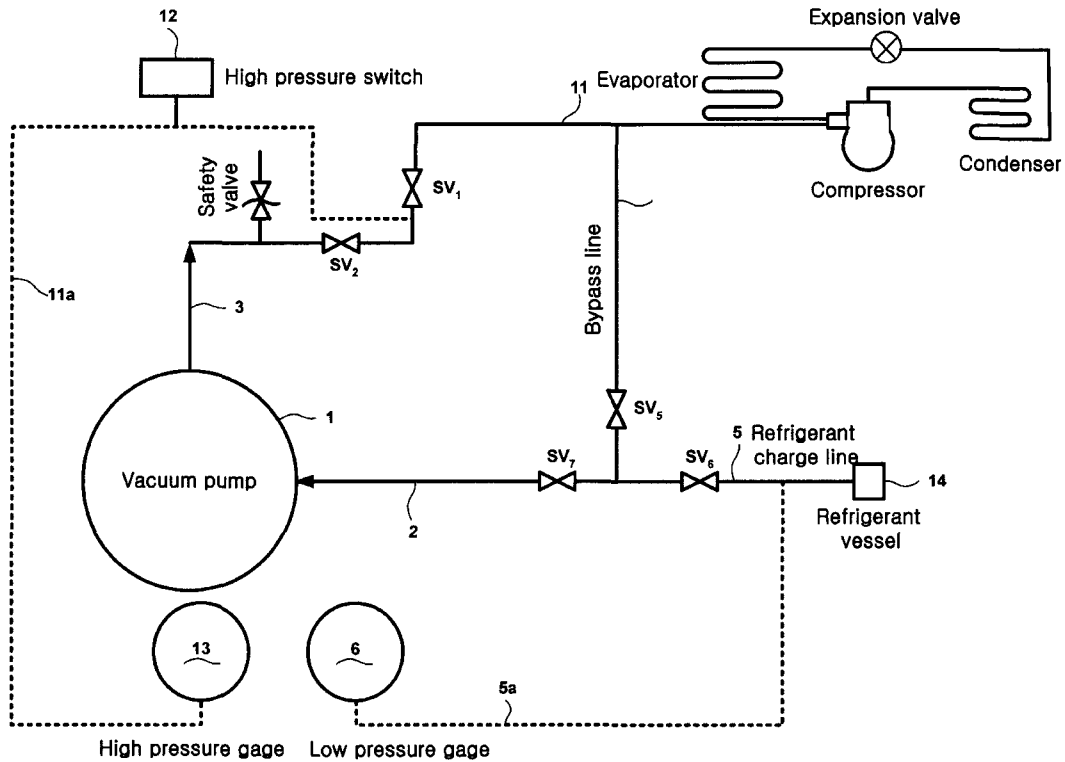


Fig. 4. Schematic diagram for the refrigerant charging with the automatic changing system.

축기 연결 관로→바이패스관로→흡입관로→토출관로→대기방출 및 오일 공급관로를 통한 진공시험(Fig. 3), 냉매용기 연결 관로→바이패스관로→압축기 연결 관로를 이용한 냉매 충전시험(Fig. 4) 그리고 오일흡입 장치를 오일흡입 관로 및 대기방출 오일 공급관로에 차례로 연결하여 압축기내 오일 제거 및 재충전 작업이 가능하다.

3. 실험결과 및 고찰

3-1. 수동 매니폴드게이지를 이용한 충전시의 측정결과

3-1-1. 수동 매니폴드게이지와 전자밸브 미부착 진공 펌프내 오일중 수분량 측정결과

대기온도 25°C 습도 65~70% 상태에서 6개월간 동일한 3대의 진공펌프를 대기 중에 전자밸브 미부착 상태에서 내압시험을 1일 10회씩 총 1,200회, 진공시험을 1일 10회씩 총 1,200회를 반복하였다. 진공펌프내의 오일을 200 g씩 채취하여 용매인 솔벤트에 용해 후 증발 장치를 이용하여 수분을 화덕에서 150°C로 60분간 건조 후 데시케이터에서 24시간 보관 후 전체의 질량에서 남은량을 빼는 방법으로 수분량을 측정하였다. SiO₂ 초기 상태도 동일한 방법으로 건조시켜 데시케이터에 보관 후

사용하였다. 그 결과가 Table 1에 나타나 있다. 본 실험 중 수분량 측정에는 고정밀 전자저울이 사용되었고 측정오차는 ±0.05 g이었다.

3-1-2. 수동 방법으로 내압시험 및 진공시험에 사용된 드라이어내 SiO₂ 수분량 측정결과
누설시험과 냉매충전(R-502)에 사용된 드라이어내의

Table 1. Amount of water component in oil within a vacuum pump without a solenoid valve.

Test number	Initial moisture amount (g/g)	Final moisture amount (g/g)	Net moisture amount (g/g)
1	0/200	6.8/200	6.8/200
2	0/200	5.5/200	5.5/200
3	0/200	5.4/200	5.4/200

Table 2. Amount of water component in SiO₂ by the conventional pressure and vacuum test.

Test number	Initial moisture amount (g/g)	Final moisture amount (g/g)	Net moisture amount (g/g)
1	1.0/250	6.0/250	5.0/250
2	1.2/250	5.0/250	3.8/250
3	1.2/250	4.4/250	3.2/250

Table 3. Amount of non-condensable gas in the manual manifold gauge.

Application area (tube length) (m)	Manifold body (cm ³)	Hose (cm ³)	Total amount of noncondensable gas (cm ³)
Refrigerating	6.280	50.240	56.520
Air-conditioning	6.280	75.360	81.640

SiO₂ 수분량 측정은 SiO₂를 각각 250 g씩 채취하여 150°C 증발로에 넣고 수분량을 증발시킨 후 SiO₂ 무게로 수분량을 측정하였고, 결과는 Table 2에 나타나 있다.

3-1-3. 수동 매니폴드 게이지 본체와 고무호스 내 불응축 가스량

매니폴드 게이지 본체내와 호스내의 불응축 가스 측정량은 Table 3에 나타나 있다. 여기서 불응축 가스는 매니폴드 게이지 본체 직경 100 mm, 길이 80 mm, 고무호스 직경 8 mm 길이 1000 mm와 1500 mm를 각각 기준으로 하여 측정하였다.

1) 매니폴드 게이지 본체내의 용적

$$\frac{\pi}{4} \times D^2 \times L = \frac{3.14}{4} \times 10^2 \times 80 = 6280 \text{ mm}^3 = 6.280 \text{ cm}^3$$

2) 매니폴드 게이지 냉동용 고무 호스의 용적

$$\frac{\pi}{4} \times D^2 \times L = \frac{3.14}{4} \times 8^2 \times 100 = 50240 \text{ mm}^3 = 50.240 \text{ cm}^3$$

3) 매니폴드 게이지 공조용 고무호스의 용적

$$\frac{\pi}{4} \times D^2 \times L = \frac{3.14}{4} \times 8^2 \times 1500 = 75360 \text{ mm}^3 = 75.360 \text{ cm}^3$$

3-2. 자동 냉매 충전장치를 이용한 충전시의 측정결과

자동 냉매 충전장치에 이용된 오일중 수분량을 측정하였다. 6개월간 냉동장치 내압시험 및 진공작업에 사용하고 6개월간 전자밸브 부착 상태에서 사용된 진공펌프내 오일중 각각 200 g씩 채취하여 증발장치와 오일을 용매에 용해시켜 얻은 수분량 측정 결과가 Table 4에 나타나 있다. 수동 매니폴드게이지를 이용하는 진공펌프에 사용된 200 g 오일 중에 수분함유량은 평균 5.9 g이었고,

Table 4. Amount of water component in oil within automatic charging device.

Test number	Initial moisture amount (g/g)	Final moisture amount (g/g)	Net moisture amount (g/g)
1	0/200	2.0/200	2.0/200
2	0/200	1.2/200	1.2/200
3	0/200	1.0/200	1.0/200

Table 5. Amount of water component in SiO₂ by the automatic test.

Test number	Initial moisture amount (g/g)	Final moisture amount (g/g)	Net moisture amount (g/g)
1	1.0/250	1.3/250	0.3/250
2	1.2/250	3.0/250	1.8/250
3	1.2/250	2.0/250	0.8/250

Table 6. Amount of non-condensable gas in the automatic manifold gauge.

Application area (tube length)	Amount of noncondensable gas (cm ³)	Hose (cm ³)
Refrigerating (1 m)	0.0	0.0
Air-conditioning (1.5 m)	0.0	0.0

자동냉매 충전장치를 이용한 진공펌프 200 g 오일 중 평균 수분량은 1.40 g이었다. 따라서 자동냉매 충전 장치를 사용할 경우 오일 중 수분 함유량은 수동 매니폴드 게이지를 사용할 때에 비해 1/4 이하로 줄어드는 것으로 나타난다.

자동 냉매 충전장치를 사용하여 내압시험 및 진공시험에 사용된 드라이어내 SiO₂ 수분량을 측정하였다. 누설시험(대기이용)과 냉매충전(R-502)에 사용된 드라이어내의 SiO₂ 수분량 측정은 SiO₂를 각각 250 g씩 채취하여 150°C 고로에 넣고 수분량을 증발시킨 후 SiO₂ 무게로 수분량을 측정하였고 결과는 Table 5에 나타나 있다.

수동 매니폴드게이지를 이용하여 냉동장치에 내압시험 및 진공시험에 사용된 드라이어내의 SiO₂ 250 g 중 평균 수분량은 4 g이었고, 자동 냉매 충전장치를 이용하여 냉동장치에 내압시험 및 진공시험에 사용된 드라이어내의 SiO₂ 250 g 중 수분량은 평균 0.9 g이었다. 따라서 자동 냉매 충전장치를 사용할 경우 드라이어내의 SiO₂ 중 수분량은 수동 매니폴드게이지를 사용할 때에 비해 1/4 이하로 줄어드는 것으로 나타났다.

불응축 가스 자동 냉매 충전장치를 사용하여 불응축 가스량 측정결과 수동 매니폴드게이지 본체와 고무호스 내 불응축 가스량을 공기조화용 본체와 고무호스를 기준으로 측정 결과는 81.640 cm³이었다. 그러나 자동 냉매 충전장치 내 불응축 가스량은 불응축 가스가 있을 수 있는 체적이 존재하지 않으므로 0으로 간주한다. 이는 호스내에는 진공펌프로 진공상태가 유지되기 때문이며 결과는 Table 6에 나타나 있다.

4. 결 론

본 연구에서 개발된 자동 냉매 충전장치는 선택 스위

치의 조작만으로 전자밸브 및 진공펌프가 자동으로 작동되어 내압시험, 진공시험, 냉매충전작업이 가능하게 되어, 수동 매니폴드게이지를 사용할 경우 요구되는 진공펌프를 분리보관 사용하지 않아도 되므로 조작이 매우 간편하고, 사용상의 편리성을 제공할 수 있다. 본 논문에서 개발된 자동 냉매 충전장치 개발 실험에서 얻은 결론은 다음과 같다.

1) 냉매가스는 물론 오일충전 그리고 어느 가스든 종류와 관계없이 충전을 행할 수 있다.

2) 수동 매니폴드게이지를 사용할 때에 비해 실리카겔(SiO₂) 및 압축기 오일중의 수분량은 1/4 이하로 줄어 오일의 수명과 진공펌프의 수명을 연장할 수 있다.

3) 자동냉매 충전장치를 사용할 경우 진공펌프 내에 수분이 섞이지 않은 오일을 사용함으로써 냉동장치 내에 잔류하는 수분으로 인한 장애발생(팽창밸브 동결 및 오일 에멀전)을 피할수 있다.

기호설명

LP : 표시램프

SV : 전자밸브

HPS : 고압차단 스위치

D : 매니폴드게이지 호스 내경

L : 매니폴드게이지 호스 길이

후 기

본 연구는 한국과학재단 목적기초연구(과제번호 R01-2001-000-00398-0)지원으로 수행되었다.

참고문헌

1. Choi, J.S.: Introduction of environmental engineering, Donghwa technology, pp. 213 (1992).
2. Kim, G.D. : Practice of standard refrigeration, Kujeliyeonsa, pp. 167 (1989).
3. Handbook of chemical material in noxiousness, 1991, Korea Industrial Safety Cooperation, pp. 120.
4. Althouse, A.D., Turnquist, C.H. and Bracciano, A.F.: Refrigeration Airconditioning, Addison-wesley publishing company pp. 330 (1992).