

분할된 핀붙이 전열면상에서의 얼음의 용융

Melting of ice on the heating plate with split fins

홍 희 기*, 김 무 근**
H. Hong, M. G. Kim

Key words: Contact melting(접촉용융), Split fin(분할핀), Thermal energy storage(열저장), Ice(얼음)

ABSTRACT

One of the important application of a contact melting process is a latent thermal energy storage owing to its high heat flux. In some previous works, the split fins have been employed in order to enhance the melting speed. In the present work, the close contact melting was experimentally investigated using an ice as specimen for both split and non-split fins. It was shown that the contact melting by split fins increases the melting rate compared to that of non-split ones.

기 호 설 명

A : 핀의 단면적
 c : 물의 비열
 h : 열전달계수
 h_m : 용융잠열
 k : 핀의 열전도도
 L : 핀 길이
 M : 용융액 질량
 M_T : 전체 얼음 질량
 q_t : 핀 뿌리에서의 열유속
 q_w : 핀 끝에서의 열유속
 Q_L : 잠열열전달량
 Q_S : 현열열전달량
 Ste : Stefan수, $c\Delta T/h_m$
 t : 시간
 T_0 : 주변온도

T_{in} : 브라인 입구온도
 T_b : 용융액온도
 T_m : 용융온도
 T_t : 핀끝온도
 T_w : 전열면온도
 ΔT : 전열면온도와 용융온도 차이

1. 서 론

상변화물질의 고상이 그 용점보다 온도가 높은 전열면에 밀착되어 접촉하면 접촉용융현상이 일어나며, 상변화하는 고체와 전열면 사이에 매우 얇은 액막층이 생성하게 된다. 용융된 액체는 고체를 누르는 힘에 의해 액막층 밖으로 연속적으로 배출되어, 전열면에서 고체 쪽으로 액막을 통한 열전달은 일반적으로 자연대류에 의한 열전달보다 훨씬 크다.

접촉용융과정은 수많은 자연적 현상과 산업공정 중에 일어나며, 중요한 응용분야 중 하나가 잠열축열 시스템이다. 이러한 축열방식은 용기의 단위체적당 에너지 저장밀도가 크다는 점과 용융

* 정회원, 경희대학교 기계·산업시스템공학부

** 정회원, 인제대학교 기계자동차공학부

과 응고과정 동안 온도변화가 매우 작다는 사실로 지난 20년에 걸쳐서 많은 주목을 받아 왔다. 빙축열 시스템의 경우에 용융속도는 시스템 효율에 대한 중요한 인자 중 하나로서 용융속도를 향상시키기 위한, 즉 용융과정에서 높은 열유속을 얻을 수 있는 열저장 시스템이 요구되고 있다. 따라서 본 연구에서는 용융과정 동안 시스템의 성능향상 관점에서 핀벌이 전열면을 빙축열 저장 시스템에 적용하는 경우에 핀의 분할효과를 살펴 보고자 한다.

접촉용융에 대한 연구는 다수의 연구가에 의해서 그 현상이 규명되어 왔으며, 해석, 수치계산 및 실험을 통하여 많은 연구결과가 발표되었다.⁽¹⁻⁹⁾ 또한 접촉용융에 의하여 열전달을 보다 촉진시키기 위한 연구도 최근 10여년에 걸쳐서 수행되어 그 결과가 보고되었다.⁽¹⁰⁻¹²⁾ 한편 이러한 접촉용융을 축열캡슐에 응용하고 성능을 향상시키기 위한 연구도 이루어졌다.⁽¹³⁻¹⁵⁾ 이러한 연구를 통해서 접촉용융은 자연대류가 지배적인 용융에 비하여 용융속도가 매우 크다는 특징을 가지며, 잠열축열의 용융과정에 적용되는 경우 효과가 매우 크다는 것도 확인되었다. 잠열축열의 경우에는 일반적으로 Stefan수가 0.1보다 작은 범위에 놓이며, 이 범위에서는 액막을 통한 열전달은 주로 열전도가 지배적임이 알려졌다. 이러한 사실은 대류의 효과를 무시하고 해석한 결과가 그다지 문제가 되지 않음을 뜻한다.

지금까지의 연구에는 캡슐 내에서의 실험에 상변화물질로서 주로 파라핀 계열을 사용하였으며,

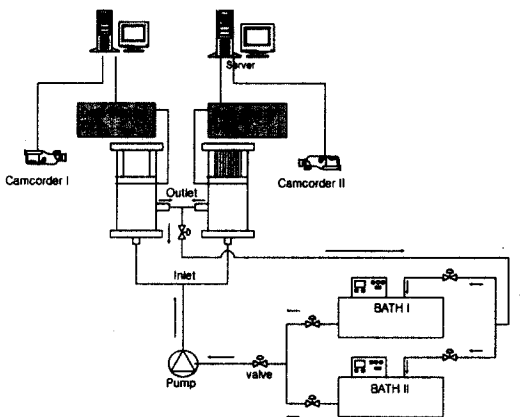


Fig. 1 Schematic of experimental apparatus.

얼음을 시료로 사용하는 경우는 거의 보고된 바가 없다. 그 이유로는 응고시 체적팽창으로 인한 실험장치의 구조적인 문제, 다량의 기포발생 등 해결해야 할 어려움이 다수 있기 때문이다. 그럼에도 현재 잠열축열장치에서 주로 사용하고 있는 것은 얼음인 만큼 이에 대한 체계적인 연구가 절실하다. 본 연구에서는 이미 옥타데칸 등을 대상으로 한 실험⁽¹⁵⁾에서 용융속도의 향상이 밝혀진 분할핀 전열면을 이용하여 얼음에 대한 용융거동을 파악하도록 한다.

2. 실험

2.1 실험장치

Fig. 1은 본 실험장치의 개략도를 나타낸다. 실험장치는 용융과 응고가 일어나는 2개의 실험장치 본체와 항온조, 펌프를 포함한 브라인 순환계통, 그리고 데이터 수집 시스템과 화상처리 장비로 구성되어 있다. 2개의 실험장치 본체(Fig. 2)는 동일한 형태와 크기이며, 핀의 분할효과를 비교하기 위하여 하나는 분할핀이, 다른 하나는 분할되지 않은 핀이 설치되어 있다. 구리로 만들어진 전열면의 한 쪽은 항온조에서 온도조절된 브라인이 다수의 관을 통해 고속으로 분사되는데, 이때의 높은 열유속으로 전열면(두께 10 mm의 동판)을 등온조건에 접근시킨다. 분사관 다발은 내경 3 mm의 아크릴관 9개로 구성되어 있다.

용융과정을 관찰하기 위하여 실험장치 본체는 두께 20 mm의 투명한 아크릴로 제작되었으며, 물이 채워진 공간은 5개의 핀에 의해 4개의 등간격 공간(높이 11 mm, 폭 44 mm, 길이 53 mm)

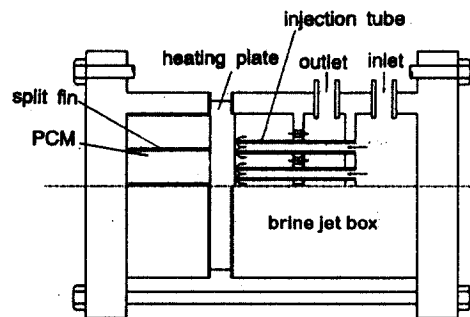


Fig. 2 Main body of experimental apparatus.

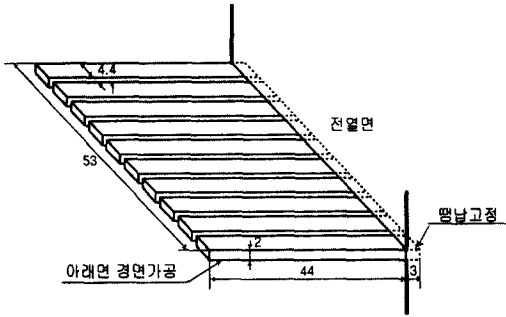


Fig. 3 Details of split fin.

으로 나뉘어져 있다. 두께 2 mm의 동판으로 만들어진 분할핀(Fig. 3)은 전열면에 수직 방향으로 분할되어 있으며, 핀 하나의 폭은 4.4 mm이고 핀과 핀 사이의 간격은 1 mm이다. 접촉용융이 원활히 이루어지게 하기 위하여 핀 표면은 표면 거칠기가 매우 작도록 경면처리하였다. 또한 전열면과 핀 사이의 접촉저항을 최소화하기 위하여 Fig. 3과 같이 전열판에 깊이 3 mm의 홈을 파서 핀을 삽입한 후 뿔납으로 고정하였다.

두 실험장치 본체의 실험조건을 동일하게 유지하기 위하여 Fig. 1과 같이 브라인 순환계통을 대칭으로 제작하였다. 사용된 항온조는 3개로서 순환유량이 24 l/min이며, -30℃까지의 온도를 얻을 수 있다. 이 중 하나는 물을 응고시키고 용융점 근처로 초기화시키는 데 사용되며, 다른 2개는 초기화된 얼음을 용융시키기 위하여 용융온도 이상으로 예열된 항온조이다. 항온조 하나의 용량은 40리터로서, 용융과정 동안 일정한 온도를 공급하기 위하여 항온조 2개를 병렬로 연결시켜 열용량을 증가시켰다.

전열면, 핀끝 및 브라인 입출구 온도 등은 K형 열전대를 사용하여 측정하였고, 전열면온도는 전열면의 중앙 부분(전열면 표면에서 5 mm 정도)에 깊이 25 mm의 구멍을 내어 4곳에서 측정된 온도의 평균값으로 하였다. 핀끝 온도는 5개 핀 중 중앙의 3개 핀끝에서 측정된 온도의 평균값으로 취하였다. 핀표면상에는 열전대 설치가 어렵고, 설치되어도 열전대 유도선이 용융에 영향을 미치므로 핀표면 온도는 측정하지 않았다. 브라인 입출구온도는 2개의 실험장치 본체의 입구와 출구가 분기되는 지점에서 측정하였다. 각 지점에서 측정된 온도는 데이터로거(Strawberry Tree사의

16채널용 모델 DS-EXP와 8채널용 DS-12-8-GP로서 측정정밀도는 $\pm 0.1^{\circ}\text{C}$)를 사용하여 수집되어 PC를 통해 처리하였다.

2.2 시료 제작

용융실험을 위하여 먼저 제빙을 해야 하나, 특히 이 과정에서 재현성 있는 실험을 위해서는 몇 가지 주의해야 할 사항이 있다. 얼음제작과 관련되는 충분한 자료가 없어 본 연구에서는 적지 않은 시행착오가 있었으며 이를 통하여 얻어진 결과를 정리하면 다음과 같다.

먼저 응고속도에 따라 얼음의 열용력조건이 달라지므로 이 영향을 최소화하기 위해서는 가능하면 서서히 응고시켜야 한다. 또한 물 속에 녹아 있는 공기 및 발생한 수증기에 의한 기포를 제거하지 않으면, 전열면과 고상의 상변화물질 사이의 액막에 이 기포가 개재되어 접촉용융을 방해하게 된다. 이번 실험에서는 -5℃의 브라인을 전열면에 분사하여 얼음을 생성하였으며, 평균적으로 완전히 얼기까지는 약 2시간 정도 소요되었다. 물이 응고하는 동안 체적팽창을 고려하여 핀의 끝부분에 있는 아크릴판에 직경 8 mm 구멍을 만들었으며, 이 구멍을 통하여 물을 주입하거나 제거하였다.

실험에 사용된 물은 증류수이며, 응고하는 동안 물 속에 녹아 있는 공기 혹은 발생한 수증기가 기포 형태로 얼음 속에 갇히게 되면 용융과정 동안에 열전달을 방해하게 된다. 따라서 수족관에 사용하는 공기공급장치에 가는 튜브를 연결한 후 이를 통해 나오는 공기를 얼음면에 분사시킴으로써 표면으로부터 기포를 제거하고, 비교적 투명한 얼음을 성공적으로 얻을 수 있었다. 일반적으로 공기를 분사시키면 오히려 공기가 얼음에 갇히게 되지 않는가 하고 생각하기 쉬우나, 갇히기 직전의 기포를 공기와 함께 붙어냄으로써 투명한 얼음을 얻게 되는 것이다. 또한 응고가 거의 완료되어 기포 발생기의 사용이 어렵게 되면 적당한 진동이나 충격으로 나머지 기포를 제거하였다. 한편 물의 팽창효과를 해결하고 균일하게 응고된 얼음을 얻기 위하여 응고하는 동안 실험장치 본체를 수직으로(Fig. 2를 시계방향으로 90° 회전시켜) 유지하였다.

2.3 실험방법 및 과정

용융과정 동안에는 얼음이 확실하게 접촉용융을 일으킬 수 있도록 실험장치 본체를 수평에서 약 4도 정도 기울여(Fig. 2를 반시계방향으로 4° 회전하여) 실험을 하였다. 이미 발표된 연구결과로부터 수평에서 다소 벗어난 조건하에서는 거의 용융속도에 영향을 주지 않는 것으로 보고된 바 있다.^(14,15)

일단 물을 얼린 후에는 이 얼음을 용융점인 0°C 근처로 유지시켜 초기화시킨다. 이를 위하여 항온조 출구온도를 약 -1.5°C로 설정하여 2시간 정도 순환시키면 핀끝의 온도가 거의 상변화온도에 접근한다. 초기온도가 설정된 후 용융실험을 시작하기 전에 용융개시부터 얼음이 핀과 접촉용융을 원활하게 일으킬 수 있도록 실험장치 본체의 양측면과 핀 끝부분에 백열전구를 사용하여 복사열을 일정시간 동안 가한다. 이때 사용한 백열등은 200 W로 아크릴 표면에서 약 5 cm 정도 거리에서 약 40~60초 가열하며, 육안으로 아크릴과 얼음 사이에 액막이 형성되는 것을 확인할 수 있었다.

시간에 따른 용융형상을 파악하기 위하여 실험장치 본체의 좌우측에 각각 비디오 카메라를 설치하여 실시간 촬영하였다. 용융된 형태는 일정한 시간간격에 따라 화상처리하고 고액의 상경계면을 구하였으며, 시각에 따른 용융률은 모니터에서 화상을 포착한 후 처리하여 면적을 계산하였다. 이때의 측정오차는 엄밀하게 파악하기는 어려우나, 원활한 접촉용융이 일어난다고 파악되는 구간을 대상으로 다수의 관찰을 통하여 약 $\pm 2.5\%$ 이내로 선형성이 유지되는 것을 전제로 추정된 값이다.

실험에 영향을 줄 수 있는 조건은 무수히 많으나 이번 실험에서는 전열면의 온도만을 대상으로 하였다. 결과와 토론에서도 다시 언급할 것이나, 핀의 길이 역시 민감한 영향을 미치는 것으로 판단되었다. 처음에 핀의 길이를 77 mm로 가공하였으나 시료를 얼음으로 사용하는 범위에서는 핀끝까지 열이 제대로 전달되지 않아 접촉용융이 원활하게 이루어지지 않았다. 따라서 43 mm로 다시 가공한 것을 실험에 사용하였다. 이를 대상으로 다양한 온도 조건하에서 실험을 수행하였으나, 이중 전열면에 분사되는 브라인 입구온도 T_{in} 이 8°C와 20°C에 대한 결과만을 수록하도록 한다. 여기

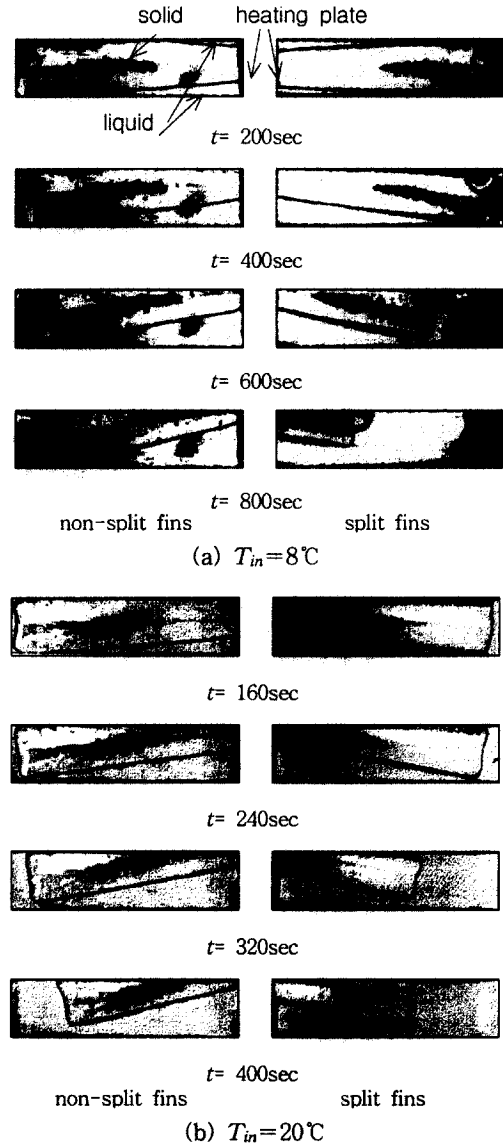


Fig. 4 Photographs of melting process.

에서 8°C는 저온공조, 20°C는 일반공조에서 대표적인 부하측 귀환온도로 상정한 것이다.

3. 결과와 토론

3.1 용융형상

Fig. 4는 시간의 경과에 따른 고액 상경계면의 형태를 보이고 있다. 여기서 분할하지 않은 핀은

사진의 왼쪽에, 분할핀은 사진의 오른쪽에 배치하였다.

핀길이 방향으로 온도분포가 존재하며, 이로 인하여 용융속도가 달라지고, 따라서 Fig. 4와 같이 고액 상경계면이 기울어진다. 동일한 실험장치에서도 이와 같은 기울기는 가열되는 전열면의 온도에 따라 그 정도가 달라진다. 실험을 통하여 전열면의 온도가 낮아질수록 고액 상경계면의 기울기가 보다 급해지는 것을 알 수 있었다.

이와 같은 현상을 정성적으로 설명하면 전열면 온도가 낮은 경우에 핀끝온도는 아직 용융점 근처에 머무르고 있으므로 핀끝이 용융점 이상으로 올라갈 때까지 용융은 진행되지 않는다. 이것은 전열면으로부터 전달된 열이 핀끝까지 전달되지 않고 도중에 모두 상변화물질에 흡수됨을 의미한다. 반면에 전열면 온도가 높은 경우에는 핀끝온도가 용융이 시작된 직후를 제외하면 용융온도 이상을 유지한다.

핀의 길이가 길어지면 핀끝까지 열이 전달되지 않아 핀끝 부근에서는 전혀 용융이 이루어지지 않을 가능성도 있다. 이번 실험에서도 길이에 대한 충분한 고찰 없이 예비적으로 만든 실험장치(핀의 길이 77 mm)에서 이와 같은 현상이 관찰되었다. 즉 핀끝 부분에서 얼음과 핀 사이에 고착이 이루어져 이것이 얼음의 회전을 방해하고 접촉용융이 이루어지지 않았다. 캡슐에서의 접촉용융은 항상 증력 혹은 부력에 의해 고상과 핀이 밀착되어야 하나, 얼음과 핀의 고착으로 자연대류 지배에 의한 용융현상이 발생하게 된 것이다. 이와 같은 현상은 전열면의 온도가 낮은 8°C(Fig. 4(a))에서 용융개시 후 200초 정도 경과할 때까지도 관찰되었다.

용융속도, 또는 열유속 q 는 다른 매개변수를 고정한 경우에 전열면온도와 용융온도 사이의 온도차 ΔT 의 함수로 알려져 있다. 따라서 핀뿌리에서의 열유속에 대한 핀끝에서의 열유속의 비 q_i/q_w 는 핀뿌리에서의 온도차와 핀끝에서의 온도차의 비 $(\Delta T)_i/(\Delta T)_w$ 에 의해서 결정되며, 기울기가 달라지는 것은 이 비가 변하기 때문이다.

본 연구에서 설치된 핀의 사용조건은 일반적인 전문서적에서 소개하고 있는 내용과는 상이하다. 즉 대류 열전달계수가 핀의 길이 방향으로 변화하며, 또한 핀의 윗면과 아랫면 사이에도 상당한 차이가 있다. 그러나 접촉용융의 열유속이 자연대류 지배용융에 비하여 매우 크므로, 접촉용융

이 일어나지 않는 아랫면은 근사적으로 단열로 취급할 수 있다. 한편 핀의 표면온도는 길이 방향으로 달라지며, 열전달계수 역시 온도분포가 있는 핀표면을 따라 변한다. 이러한 현상을 정성적으로 설명하기 위해서 단순조건하에서 얻어진 결과를 사용하는 것은 나름대로 의미가 있을 것이다. 핀길이가 유한하며 핀끝에서 대류에 의해 열을 손실하는 조건하에서 1차원 핀에 대한 온도분포는 다음 식으로 표시할 수 있다.

$$\frac{T - T_0}{T_w - T_0} = \frac{\cosh m(L-x) + \left(\frac{h}{mk}\right) \sinh m(L-x)}{\cosh mL + \left(\frac{h}{mk}\right) \sinh mL} \quad (1)$$

(단, $m = \sqrt{hP/kA}$, k : 핀의 열전도도, A : 핀의 단면적, P : 핀의 주변길이, T_w : 핀뿌리온도, T_0 : 주변온도, L : 핀길이)

윗식을 다시 정리하면 핀끝온도 T_i 는 다음과 같이 쓸 수 있다.

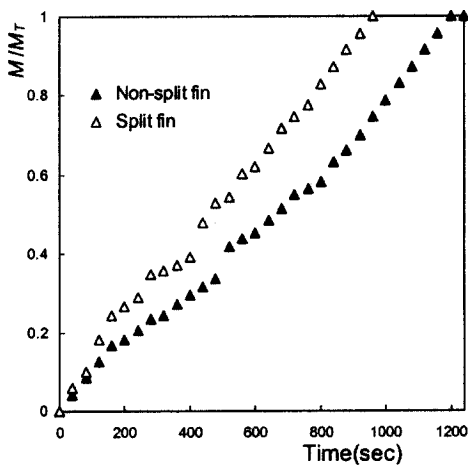
$$\frac{T_i - T_0}{T_w - T_0} = \frac{1}{\cosh mL + \left(\frac{h}{mk}\right) \sinh mL} \quad (2)$$

직접접촉용융의 열전달계수 h 는 $h \sim \Delta T^{-0.25}$ 와 같이 온도가 증가함에 따라 감소한다.^(1,9) 만약 전열면의 온도가 낮아지면 열전달계수 h 는 증가하며 m 이 증가하고 결국 식(2)의 우변이 증가한다. 즉, 핀뿌리와 핀끝에서 온도차의 비가 증가하는 것을 의미하며, 고액 상경계면의 기울기는 더욱 커진다. 이와 같은 현상은 본 실험에서도 확인되었으며, 더욱 전열면의 온도가 떨어지면 핀뿌리와 핀끝의 용융속도비는 매우 작아지고 핀뿌리 근처에서 얼음이 완전히 녹을 때까지도 핀끝에서 용융이 진행되지 않을 수 있다. 가능하면 균일하게 용융하는 것이 바람직하므로 핀 형상과 크기는 그러한 조건을 만족하도록 조정되어야 한다. 본 실험에서 처음에 제작한 핀의 길이는 지나치게 길어 이러한 조건을 만족하지 못한 것으로 결론지을 수 있다. 또한 동일한 조건하에서는 가능하면 m 을 감소시키기 위한 방안을 설계시 고려해야 한다.

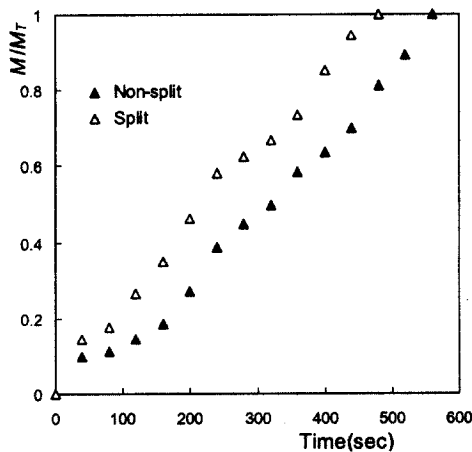
3.2 용융률

Fig. 5는 시간이 경과함에 따라 용융된 얼음량과 초기 얼음량의 비, 즉 용융률 M/M_T 를 나타내며 용융된 양은 면적을 적분함으로써 산출된다. 비교의 대상으로 분할되지 않은 핀의 용융률을 함께 표시하였다. 여기서 M 은 시간 t 가 경과한 동안에 녹은 질량이고 M_T 는 두 핀 사이에 있는 챔버 내 얼음의 초기 질량이다.

이 그림으로부터 분할핀의 용융속도가 비분할핀보다 더 빠른 것을 명백히 알 수 있다. 분할핀



(a) $T_{in} = 8^\circ\text{C}$



(b) $T_{in} = 20^\circ\text{C}$

Fig. 5 Timewise variation of melting fraction.

의 경우에는 용융된 물이 연속적으로 얼음과 핀 사이의 홈을 통과하여 배출되므로 용융된 액체의 이동거리가 감소하고 이것이 전열촉진의 역할을 하게 되어, 비분할핀에 비하여 용융률이 높아짐을 알 수 있다.

그러나 Fig. 5(a), (b)를 보면 선형에서 벗어나는 구간이 있음을 관찰할 수 있다. 즉 선형성이 유지되는 구간에서 다수의 관찰 결과 측정오차는 $\pm 2.5\%$ 로 추정되나, 이 범위에서 벗어나는 부분이 있다는 것은 연속적인 접촉용융이 방해 받는 것을 의미한다. 시료인 얼음이 부력에 의해 핀 하부면과 밀착되어야만 접촉용융이 원활하게 이루어지나, 측벽과의 간섭 및 얼음에서 발생한 기포가 핀 하부면과 얼음 사이에 개재되는 등의 이유로 일시적인 열저항의 증대로 생각된다.

또한 Fig. 5(b)의 용융초기에 다소 용융속도가 떨어지는 것은 3.1절에서 지적한 바와 같이 얼음의 회전이 원만하지 못한 현상으로 보인다.

이와 같은 문제점은, 비교적 탈기작업이 용이한 옥타데칸을 이용한 실험⁽¹⁵⁾에서는 관찰된 바가 없다. 따라서 동일한 구조의 실험장치에서 얼음을 시료로 하는 경우에 보다 신뢰성 있는 데이터를 획득하기 위해서는 별도의 방안이 강구된다.

3.3 열전달량과 온도분포

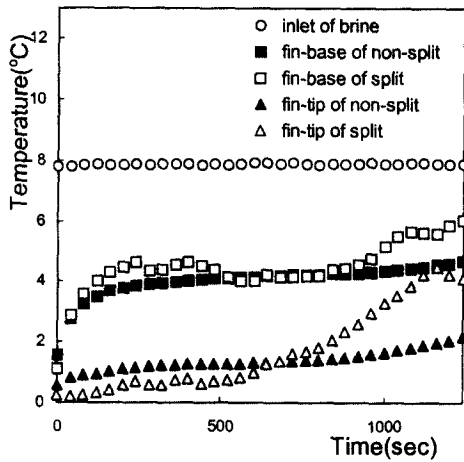
용융 초기부터 임의의 시각 t 사이에 전달된 열량 Q 는 용융 잠열 Q_L 과 용융점 이상으로 용융액 온도를 증가시키는 현열량 Q_S 의 합으로 표현할 수 있으며, 이것들은 각각 다음과 같다.

$$Q_L = h_m M \quad (3)$$

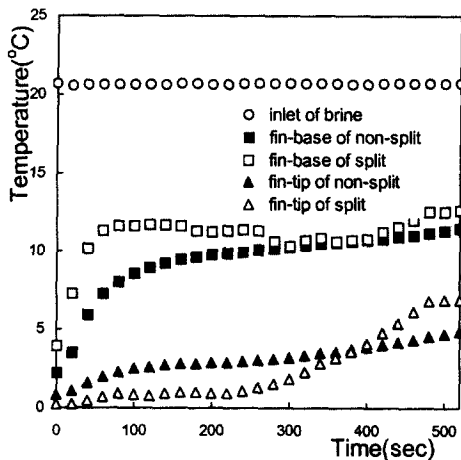
$$Q_S = Mc(T_b - T_m) \quad (4)$$

윗식에서 T_b 는 용융액의 평균온도이나 실제로 직접 측정하는 것은 용이하지 않다. 그러나 전체 전달된 열 중에서 현열이 차지하는 비율이 작으므로 정확한 유체 평균온도는 그다지 중요하지 않다.

Fig. 5와 같이 용융속도에 불연속적인 부분이 있어 시간의 변화에 따른 열전달률을 구하는 것은 큰 의미가 없으며, 용융이 완료된 시점까지의 평균 열전달률을 구해 Table 1에 정리하였다. 이때 실험장치 본체에서 저장할 수 있는 잠열량은



(a) $T_{in}=8^{\circ}\text{C}$



(b) $T_{in}=20^{\circ}\text{C}$

Fig. 6 Timewise variation of temperature.

31.4 kJ이다. 용융이 완료될 때까지 전달된 현열량을 구하기 위하여 사용된 액체온도로서는 근사적으로 핀끝 온도와 핀뿌리 온도의 평균치를 사용하였다. 엄밀하게는 Fig. 6의 핀뿌리 온도는 전열면 중앙부의 실측온도이며, 열전달률에 따라 다르나 실제값은 계산을 통하여 1에서 3°C 정도 낮은 값을 갖게 되는 것을 알 수 있다.

Table 1로부터 알 수 있듯이 현열량은 잠열량의 대부분 10% 이내로서 그다지 큰 역할을 하지 않는 것을 확인할 수 있다. 또한 분할된 핀이 분할되지 않은 핀에 비해 약 20% 정도 열전달률이

Table 1 Heat transfer rate

temp. of brine inlet	type of fin	latent (W)	sensible (W)	total heat transfer rate (W)
8°C	split	33.0	2.0	35.0
	non-split	26.1	1.0	27.1
20°C	split	65.4	8.3	73.7
	non-split	55.1	5.6	60.7

커진 것을 알 수 있다.

브라인 입구온도 8, 20°C에 대하여 시각별 온도변화를 Fig. 6에 보인다. 브라인의 입출구온도는 거의 균일하며, 전열면과 핀끝온도는 시간이 경과하면서 서서히 증가하는 모습을 보인다.

그러나 Fig. 6을 보면 분할핀과 비분할핀 핀끝의 온도가 역전되는 현상이 나타난다. 이는 Fig. 4에서 보면 알 수 있듯이, (a)의 우측의 분할핀의 경우 600초 정도 경과하면, 오른쪽 부분은 융해가 완료되어 더 이상 핀과 고체가 접촉하지 않게 된다. 이때 핀끝의 온도가 급격히 상승하며 비분할핀과 역전되는 것을 알 수 있다. 반면에 600초 이전에는 Fig. 6(a)에서 보듯이 오히려 분할핀의 핀끝온도가 낮다. 이를 정성적으로 설명하면, 분할핀에 대한 열전달계수가 크며, 따라서 핀의 도중에서 고상으로 상당량의 열이 전달된다고 생각할 수 있다. 즉 핀끝까지 충분히 열이 전달되지 않아 저온이 유지되는 것으로 해석할 수 있다. 또한 식(2)로도 그 경향을 분석할 수 있으며, 핀끝의 온도가 높다는 것은 식(2)의 좌변이 크다는 것을 의미한다. 그러기 위해서는 식(2)의 우변의 분모가 작아야 하며 h 가 작게 된다. 즉, 실험을 통하여 비분할핀의 열전달계수가 작은 것이 확인되었으며, 핀끝의 온도는 오히려 높아지는 것을 알 수 있다.

핀뿌리에 대해서도 비슷한 설명이 가능하며, 다수의 분사관을 통해서 고속으로 분출시키는 경우 전열면의 배면은 거의 등온조건을 유지하게 된다. 분할핀의 열전달계수가 큰 것은 실험을 통하여 규명되었으며, 따라서 전열면의 표면 또는 핀뿌리 부분의 온도가 비분할핀에 비해 용융과정 전체에 걸쳐 전반적으로 높게 된다.

한편 Fig. 6에서 분할핀의 핀끝 온도가 약간 불규칙적인 온도변화를 보이는 것은 접촉용융이 원활하지 못할 때 열전달률의 변화로 인하여 일어나는 현상으로 간주할 수 있다.

4. 결 론

빙축열시스템의 해빙시 열유속을 향상시킬 수 있는 방안에 대한 실험을 수행하였다. 안정된 접촉용융까지는 이르지 못하였으며, 기포를 포함하지 않는 시료의 제작에 따른 어려움으로 다수의 실험을 하기는 곤란하였다. 그러나 어느 정도의 재현성 있는 결과를 얻은 것은 본 연구의 성과라 할 수 있다. 즉 일반적으로 얼음을 시료로 사용하기 어려운 상황에서 경향성을 갖는 데이터를 확보한 것은 향후 해석 및 수치계산의 비교대상으로 매우 가치가 클 것이다. 용융속도는 분할된 핀볼이 전열면이 비분할 핀볼이 전열면보다 외관상 20% 정도 증가하였으며, 직접적으로 비교하지는 않았으나 실험시 접촉용융이 발생하지 않은 경우, 즉 자연대류 지배에 의한 용융에 비하여 상당히 빠른 용융속도를 보였다. 향후 다양한 조건하에서 다수의 데이터 확보 및 핀과 고상의 고찰을 피할 수 있는 조건 등을 해석 및 수치계산을 통하여 제시할 예정이다.

후 기

본 연구는 1997년도 인제대학교 학술연구조성비 지원으로 수행되었으며, 이에 감사를 드립니다.

참고문헌

- Saito, A., Utaka, Y., Akiyoshi, M. and Katayama, K., 1985, On the contact heat transfer with melting, Bull. of JSME, Vol. 28, No. 240, pp. 1142-1149.
- Nicholas, D. and Bayazitoglu, Y., 1980, Heat Transfer and melting front within a horizontal cylinder, J. Solar Energy Eng., Vol. 102, pp. 229-232.
- Bareiss, M. and Beer, H., 1984, An analytical solution of heat transfer process during melting of an unfixed solid phase change material inside a horizontal tube, Int. J. Heat Mass Transfer, Vol. 27, pp. 739-746.
- Moallemi, M. K. and Viskanta, R., 1984, Melting around a migrating heat source, ASME paper, No. 84-HT-11.
- Sparrow, E. M. and Geiger, G. T., 1986, Melting in a horizontal tube with the solid either constrained or free to fall under gravity, Int. J. Heat Mass Transfer, Vol. 29, pp. 1007 - 1019.
- 유호선, 홍희기, 김찬중, 1997, 종방향대류 및 고액밀도차가 고려된 접촉용융에 대한 해석해, 대한기계학회논문집(B), 제21권, 제9호, pp. 1165-1173.
- Saito, A., Hong, H. and Hirokane, O., 1991, Heat transfer in direct contact melting process, Trans. of JSME, Vol. 57, No. 541, pp. 3141-3148.
- Suh, J. S., Kim, C-J, Lee, J. S. and Ro, S. T., 1993, A full-equation based analysis of gravity-assisted melting of subcooled phase-change medium inside a spherical capsule, ASME, HTD-Vol. 262, pp. 85-91.
- Bejan, A. 1989, The fundamental of sliding contact melting and friction, J. Heat Transfer, Vol. 111, pp. 13-20.
- Hong, H. and Saito, A., 1993, Numerical method for direct contact melting in transient process, Int. J. Heat Mass Transfer, Vol. 36, No. 8, pp. 2093-2103.
- Taghavi, K., 1990, Analysis of direct-contact melting under rotation, J. of Heat Transfer, Vol. 112, pp. 137-143.
- Oka, M. and Hasegawa, E., 1995, Direct contact melting process on a porous heating wall, Proceedings of the ASME, HTD-Vol. 321/FED-Vol. 233, pp. 733-742.
- Saito, A., Saito A. and Utaka, Y., 1987, The highest performance latent heat TES, Research on Natural Energy, pp. 11-16.
- Nagakubo, S. and Saito, A., 1987, Numerical analysis on a direct contact melting process, Trans. of JAR, Vol. 4, No. 3, pp. 37-45.
- Hong, H. and Saito, A., 1994, Experimental study on heat transfer enhancement in latent thermal energy storage with direct contact melting, Proc. 10th Int. Heat Transfer Conf., Vol. 6, pp. 85-90.